



**LE RÉSEAU DE CRÉATION
ET D'ACCOMPAGNEMENT PÉDAGOGIQUES**

**Ce document a été numérisé par le Canopé de l'académie de Clermont-Ferrand
pour la Base Nationale des Sujets d'Examens de l'enseignement professionnel.**

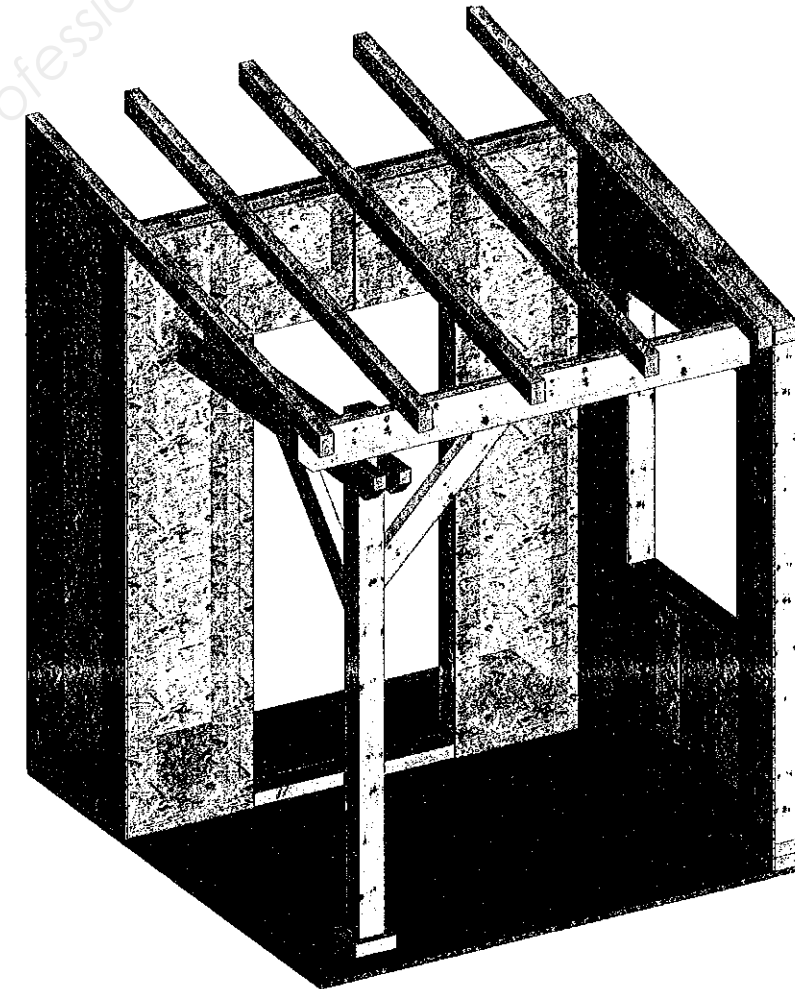
Ce fichier numérique ne peut être reproduit, représenté, adapté ou traduit sans autorisation.

Certificat d'Aptitude Professionnelle
CONSTRUCTEUR BOIS

Épreuve EP2

Réalisation d'un ouvrage de Construction Bois

Dossier SUJET



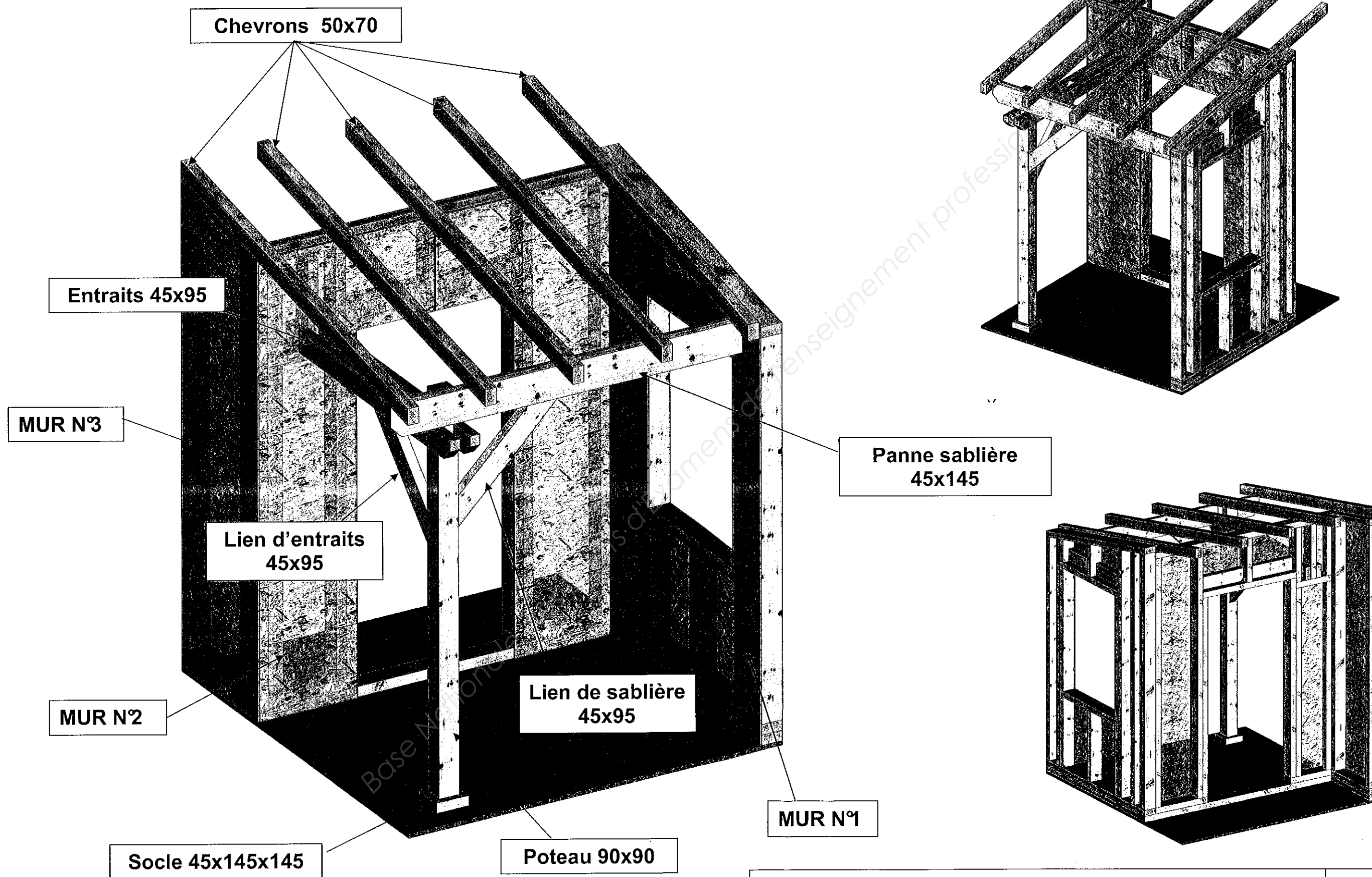
C.A.P. CONSTRUCTEUR BOIS

<i>CANDIDAT</i>		
<i>Nom</i>	<i>Prénom</i>	<i>N°</i>

<i>SOMMAIRE</i>	
Descriptif de l'ouvrage	2/9
Travail demandé	3/9
Plan de l'ouvrage	4/9 à 8/9
Barème de correction	9/9

Sujet national		Session : 2015	Code : 50-23440	
Examen et spécialité :		C.A.P CONSTRUCTEUR BOIS		
Intitulé de l'épreuve :		EP2 RÉALISATION D'UN OUVRAGE DE CONSTRUCTION BOIS		
Type : SUJET	Date et heure :	Durée : 16 Heures	Coefficient : 8	N° de page / total : 1 / 9

DESCRIPTIF DE L'OUVRAGE



SITUATION PROFESSIONNELLE

FABRICATION

REALISER LE PRODUIT DEFINI DANS LE DOSSIER

- **Eléments massifs et panneaux**
- **Descriptif (p2/9)**
- **Plans (p4/9 à 8/9)**
- **Temps alloué de 16 h00**

- **Qualité de réalisation du produit**
- **Méthode de travail conforme aux règles de sécurité**
- **Respect du temps imparti**

1. Pré-fabriquer les éléments

Tronçonner les bois et calibrer les panneaux aux dimensions indiquées sur vos plans

2. Fabriquer les murs d'ossature

Visser les lisses et les traverses aux montants avec des vis de 5x90mm

Laisser un jeu de 4 mm entre les panneaux d'OSB

Clouer l'OSB avec des pointes de 50 mm TP

Entailler les différentes réservations dans les murs 1 et 2

3. Tailler la charpente

La panne sablière est délardée (5mm sur l'aplomb) et entaillée de 10 mm au droit du poteau.

Les liens sont assemblés par tenon mortaise de 15 x 60 mm à 45°

4. Assembler l'ensemble poteau/lien/entrants

Le lien d'entrants sera boulonné en tête

Les entrants seront fixés par boulonnage sur le poteau (Boulons Ø 12mm)

Les liens seront fixés au poteau avec une cheville de Ø 16mm

5. Lever les murs

Régler et fixer les lisses d'ancrages sur l'aire de levage par vissage

Fixer les murs sur les lisses d'ancrage avec des vis de 5x80mm

Fixer les murs entre eux avec des vis de 5x80mm

6. Lever la charpente

Lever l'ensemble poteau/lien/entrants dans la réservation du mur 2

Le poteau sera vissé au sol par l'intermédiaire d'une pièce d'appui

Lever le lien ainsi que la panne sablière dans la réservation du mur 1. Cheviller le lien. Visser la panne contre le poteau avec des vis 5X80mm

Lever et fixer les chevrons avec des vis de 6x120mm

- Bois d'ossature Epicéa corroyé
- Sapin corroyé
- Panneaux OSB d'épaisseur 9mm
- Matériel de traçage et de mesurage
- Aire de traçage et de préfabrication
- Machines-outils d'atelier
- Machines portatives
- Outillage de constructeur Bois
- quincaillerie nécessaire

Section des bois

DESIGNATION	Largeur mm	Epaisseur mm
Murs 1, 2, 3		
Lisses, montants traverses et linteaux	95	45
3 panneaux OSB	2500 x1250	9
Charpente		
1 Poteau	90	90
1 Panne sablière	145	45
5 Chevrons	70	50
2 Liens	95	45
2 Entrants	95	45
1 Socle	145	45

1. Préfabrication :

- Conformité par rapport aux plans : respect des cotes
- Equerrage et gauche
- Qualité des tronçonnages et des coupes
- L'orientation des différentes pièces de bois constituant l'ossature

2. Murs :

- Respect des cotes du plan et/ou épure (précision à ± 2mm)
- Répartition des éléments,
- Equerrages, planéité, alignements
- OSB : Respect des cotes du plan, pose soignée, jeu respecté, espacements de clouage conforme au DTU

3. Levage des murs :

- L'ensemble est correctement levé, les aplombs sont respectés
- Les fixations supports/murs et murs/murs sont conformes
- Les maintiens en position sont suffisants
- L'ensemble est stable

4. Levage de la charpente :

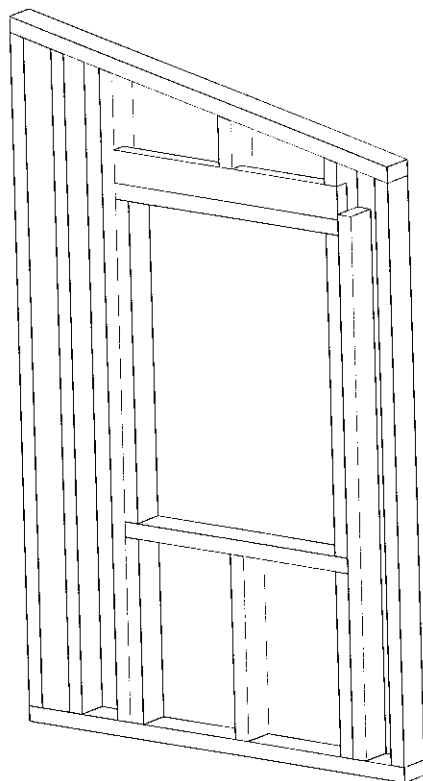
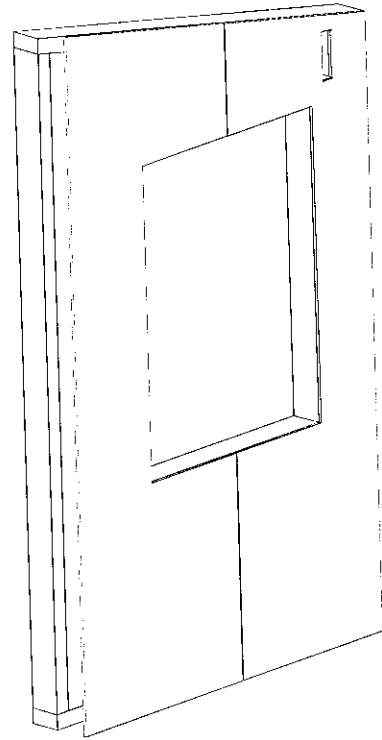
- Les assemblages, entaillage, tenons mortaises/chevillés, le boulonnage sont conformes aux règles de l'art
- La panne est correctement délardée
- Respect des cotes des liens
- L'ensemble est correctement levé, les aplombs et niveaux sont respectés
- La répartition des chevrons est juste

**L'ensemble sera présenté monté.
Les règles de sécurité seront respectées.
Les équipements de protection individuels seront utilisés.
Le nettoyage du poste de travail et des machines sera fait.**

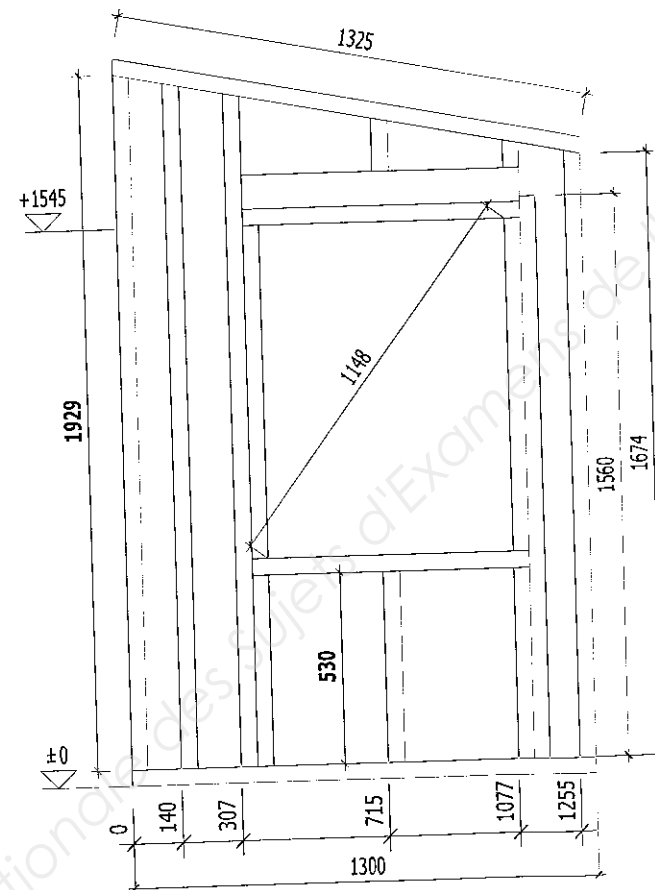
MUR N°1

Mode opératoire pour réaliser le traçage de la mise en longueur des montants intermédiaires sans faire d'épure :

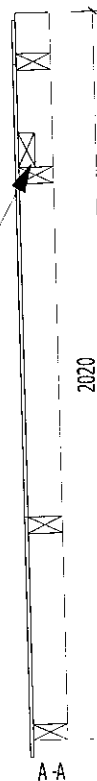
1. Tracer la longueur des montants extérieurs et les positionner.
2. Positionner les montants intermédiaires avec une surcote.
3. Placer une règle sur les points de traçage des faces extérieures puis tracer les longueurs et les angles des montants intermédiaires.



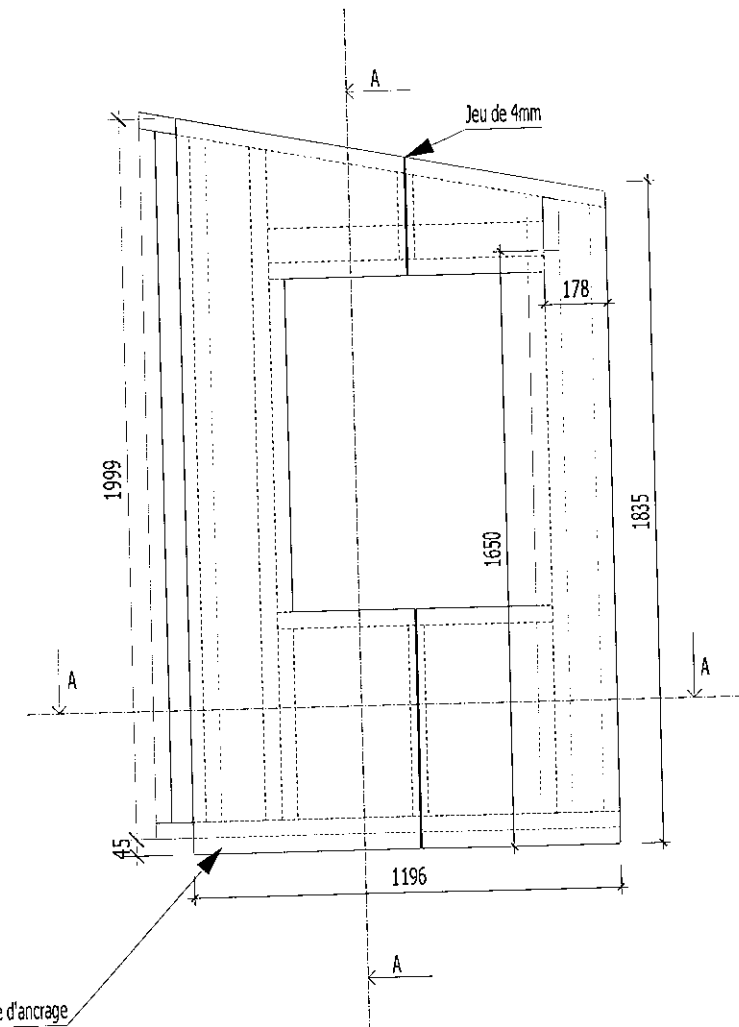
Sans Voile de contreventement



Linteau encastré dans les montants



Avec Voile de contreventement



Débord panneau OSB pour lisse d'ancrage



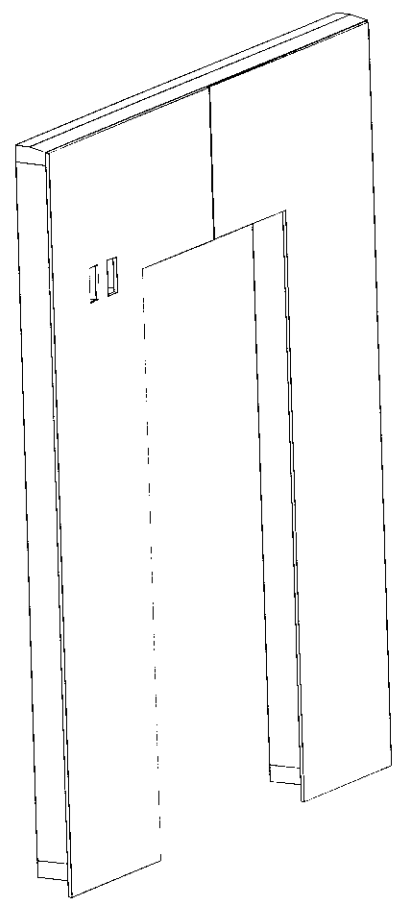
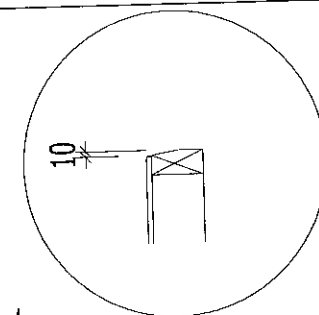
CAP CONSTRUCTEUR BOIS

Session 2015

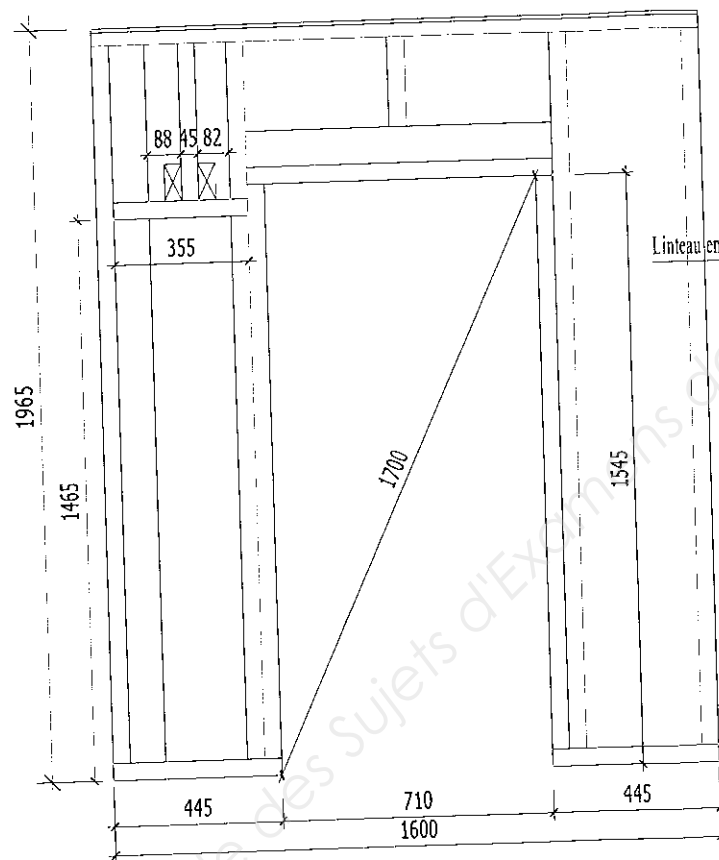
EP2 : Réalisation d'un ouvrage de construction bois / Dossier sujet

4/9

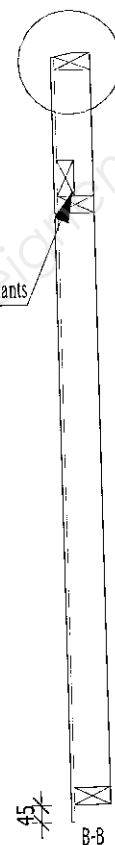
MUR N°2



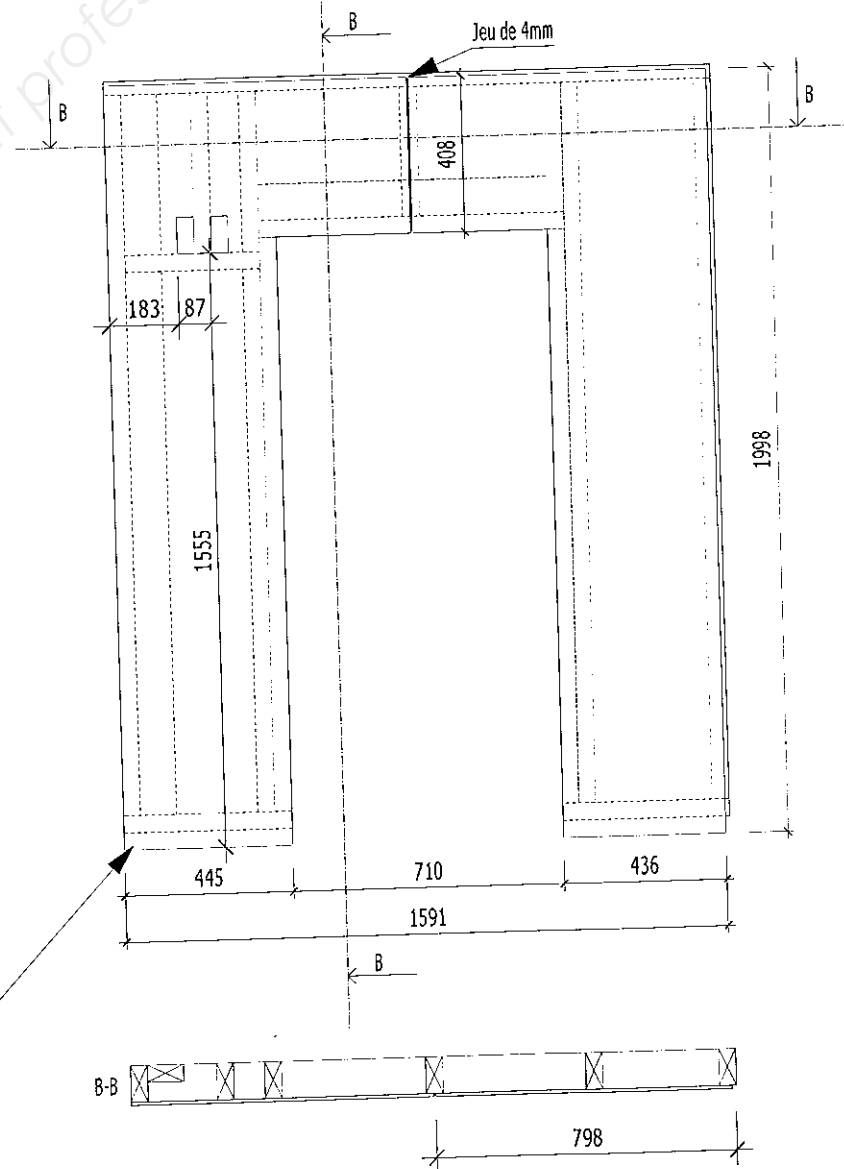
Sans Voile de contreventement



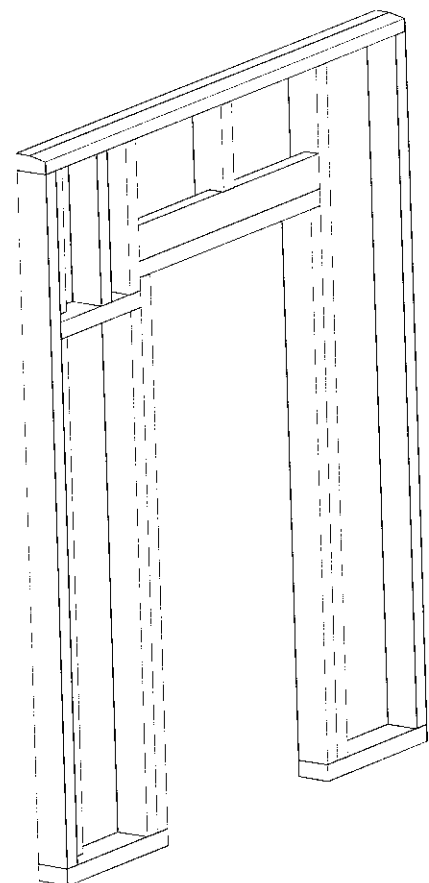
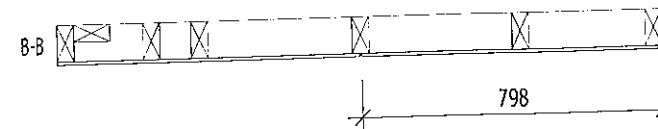
Linéau encastré dans les montants



Avec Voile de contreventement



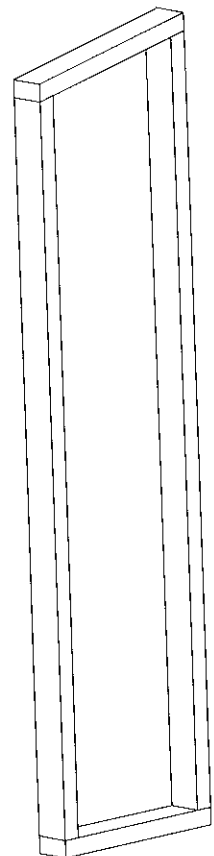
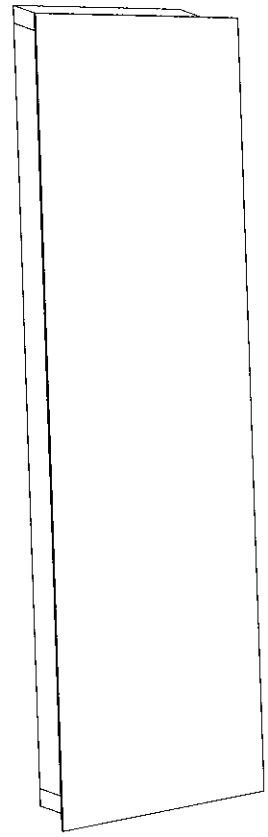
Débord panneau OSB pour lisse d'ancrage



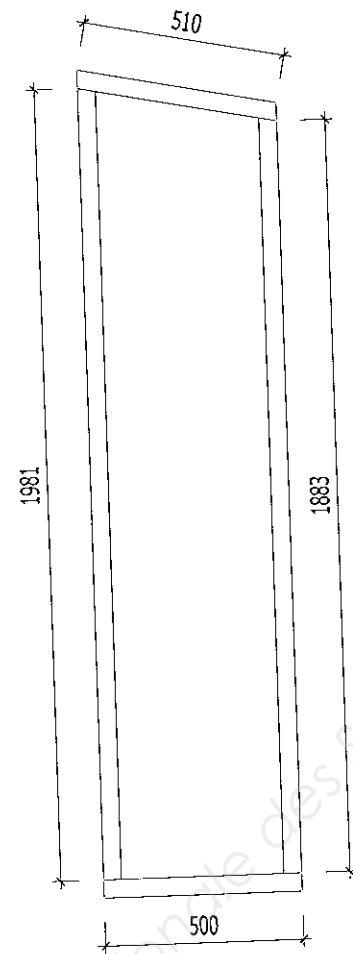
Base Nationale des Sujets d'Examinés de l'enseignement professionnel

CAP CONSTRUCTEUR BOIS	Session 2015
EP2 : Réalisation d'un ouvrage de construction bois / Dossier sujet	5/9

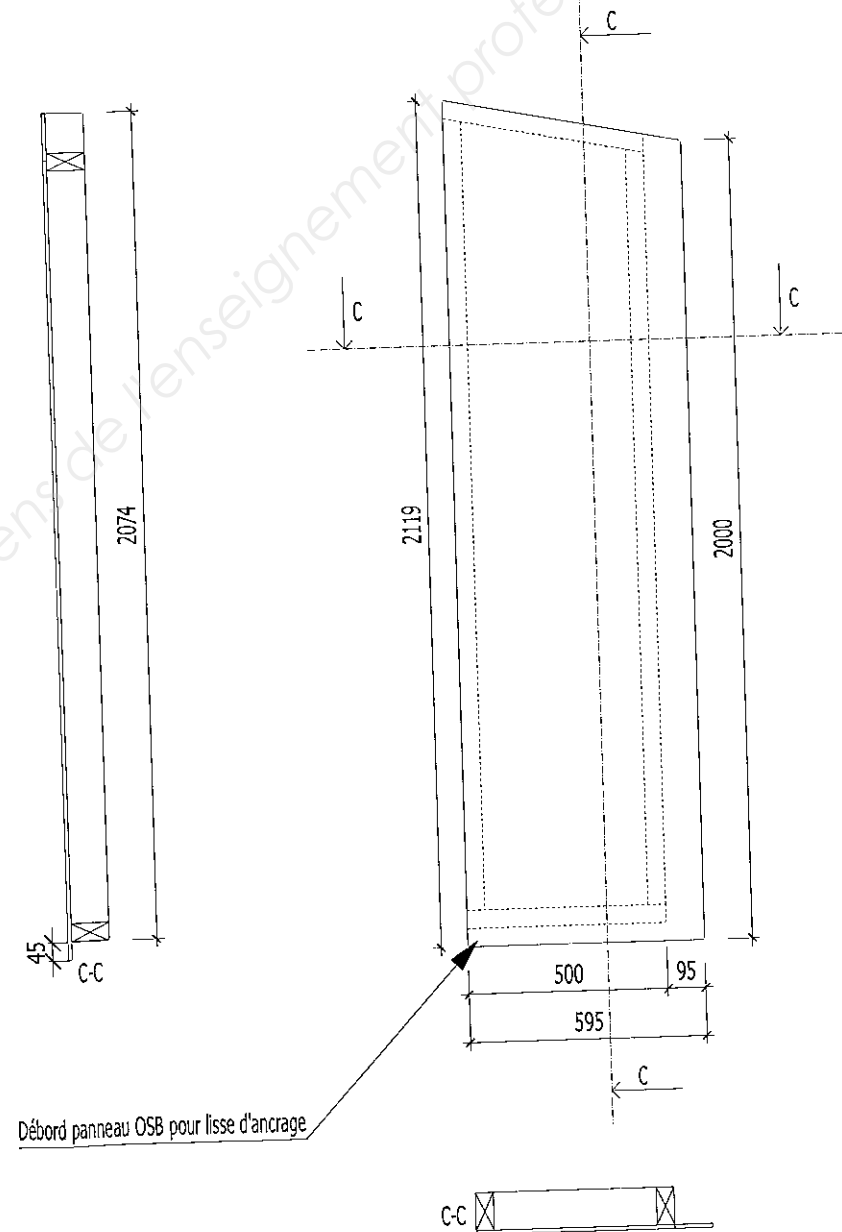
MUR N°3



Sans Voile de contreventement



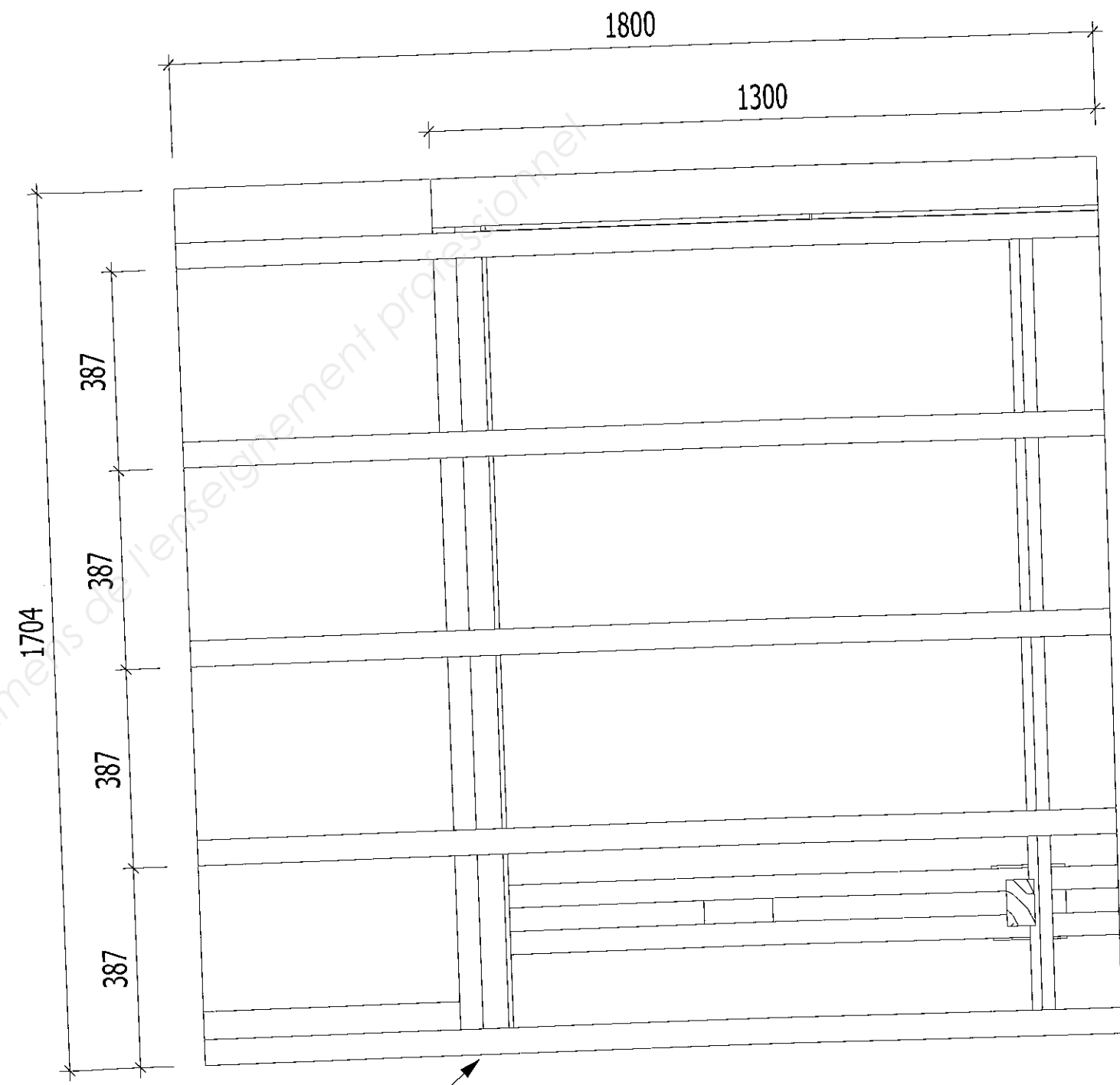
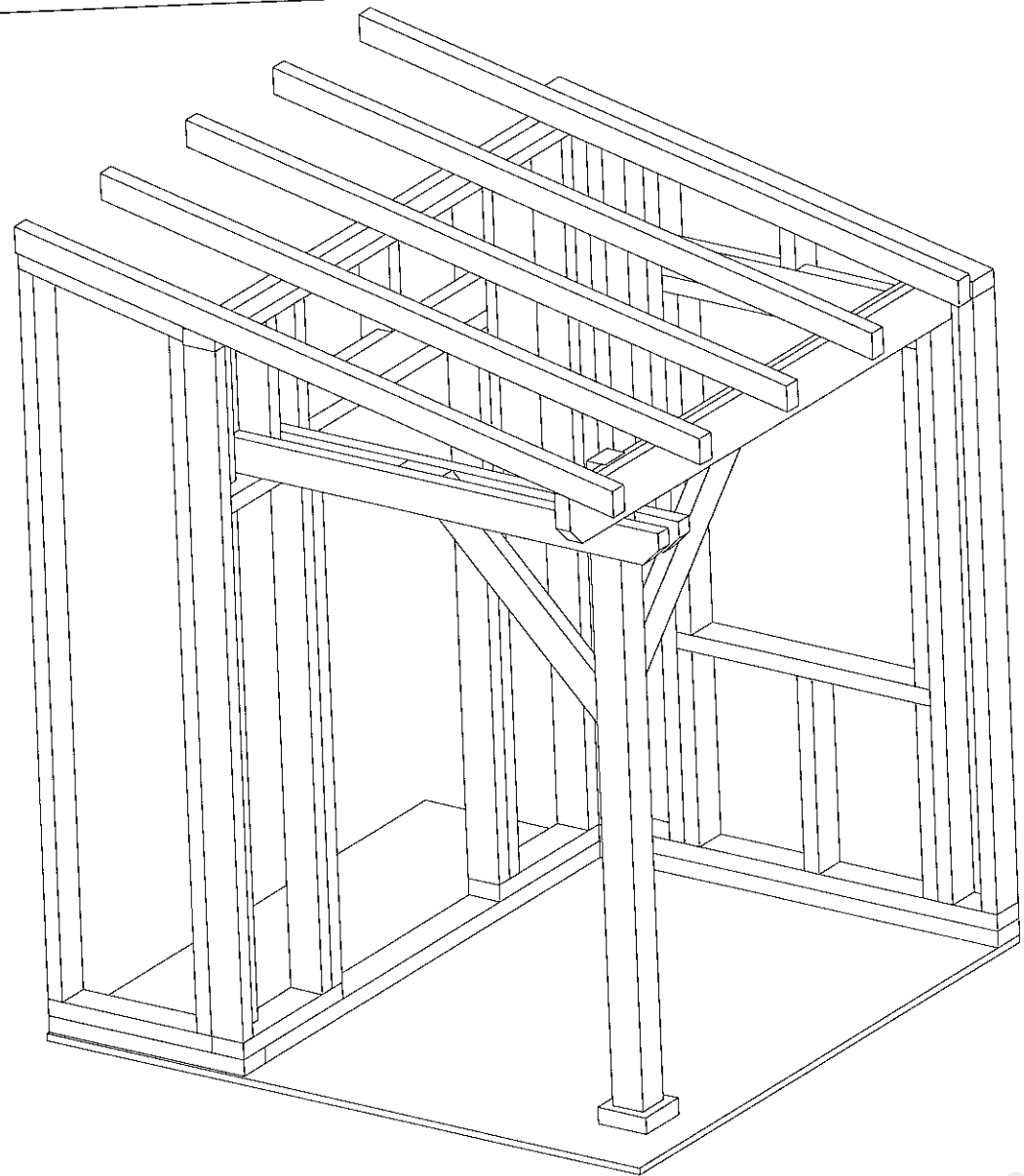
Avec Voile de contreventement



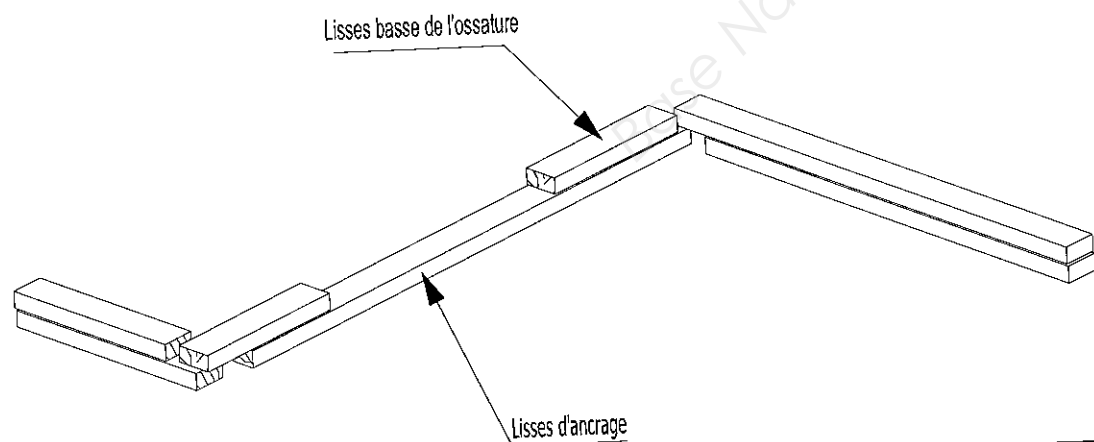
Base Nationale des Sujets d'Examens de l'enseignement professionnel

CAP CONSTRUCTEUR BOIS	Session 2015
EP2 : Réalisation d'un ouvrage de construction bois / Dossier sujet	6/9

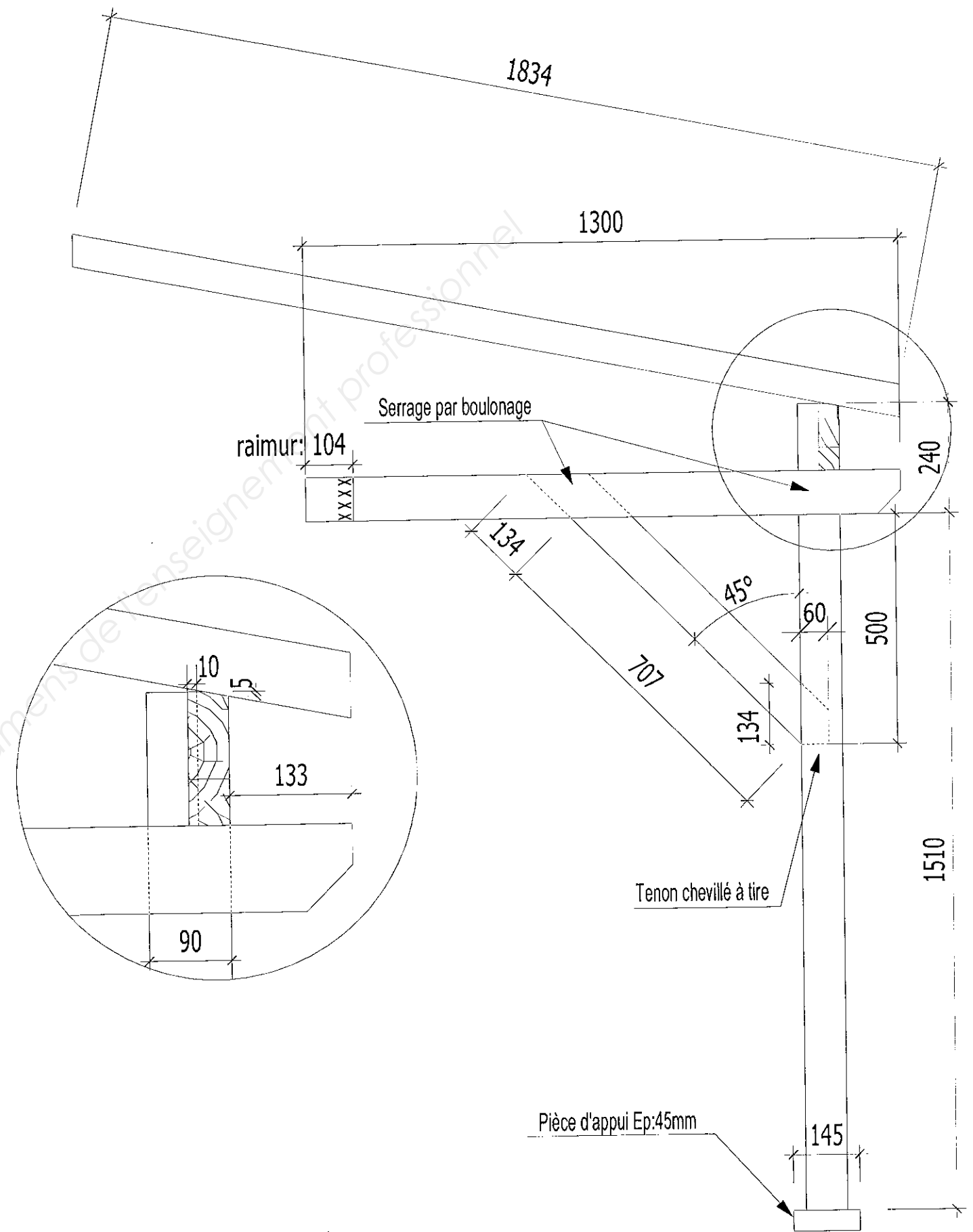
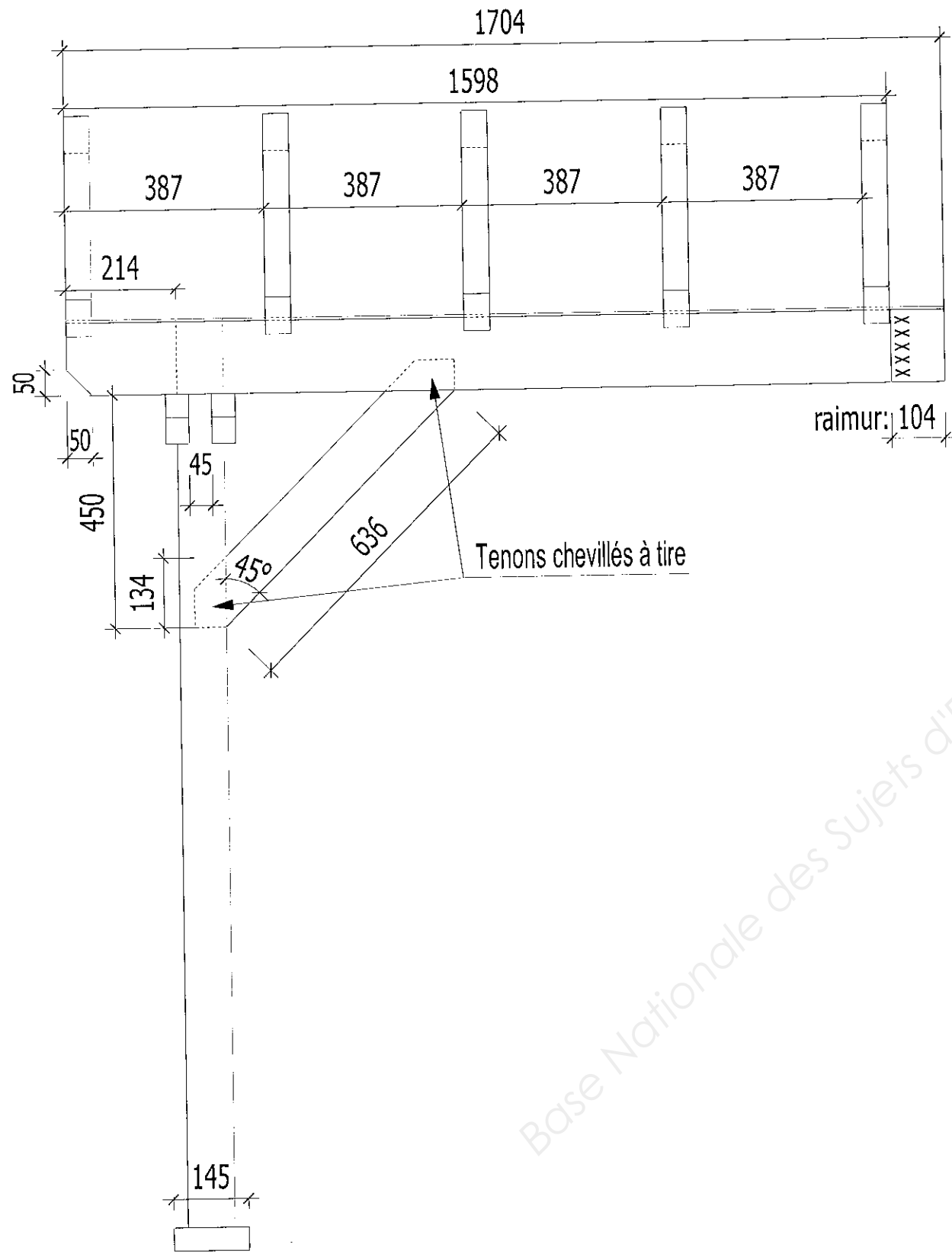
Détails de fabrication Charpente



Implantation lisses d'ancrage



CAP CONSTRUCTEUR BOIS		Session 2015
EP2 : Réalisation d'un ouvrage de construction bois / Dossier sujet		7/9



Base Nationale des Sujets d'Examens de l'enseignement professionnel

CAP CONSTRUCTEUR BOIS	Session 2015
EP2 : Réalisation d'un ouvrage de construction bois / Dossier sujet	8/9

N° de CANDIDAT

BARÈME DE NOTATION

<p>❖ Implantation lisse d'ancrage et poteau</p> <ul style="list-style-type: none"> - Respect des cotes des plans (précision à ± 2mm) - Respect de la répartition des éléments - L'implantation du poteau est précise 	/ 30
<p>❖ Pose des revêtements extérieurs</p> <ul style="list-style-type: none"> - Voile travaillant OSB, respect des cotes du plan, pose soignée, joints de 4mm respecté - Espacements de clouage respectés 	/ 40
<p>❖ Murs d'ossature</p> <ul style="list-style-type: none"> - Cotes conformes - Coupes d'équerre et angulaires jointives et soignées - Respect des liaisons - Affleurage des bois, serrage des bois 	/ 50
<p>❖ Taille de la charpente</p> <ul style="list-style-type: none"> - Les assemblages sont précis - Chevillage et boulonnage conformes - Les délardements sont linéaires et propres - Les intervalles entre chevron sont respectés 	/ 50
<p>❖ Qualité de l'ouvrage</p> <ul style="list-style-type: none"> - Précision, conformité du produit fini - Aspect général, qualité de réalisation 	/ 30
TOTAL	/200
NOTE	/20

CAP CONSTRUCTEUR BOIS	Session 2015
EP2 : Réalisation d'un ouvrage de construction bois / Dossier sujet	9/9